

型式適合認定取得

定期点検契約必須

屋内専用

要施工・工事費別途

色選択可

# 直線・曲がり階段対応 (屋内対応)

## ガンマスリー

# スーパーレーターⅢ

3階、4階も1台で対応可能。



商品番号 **7733-50** 価格(税込) **お見積り**

### ▼オプション

電動イス回転  
ジョイスティック操作SW

### 仕様

- 対応角度/0~53度 ●シート高(床から)/580mm (足台から)/400mm ●最大荷重100kg ●昇降速度/6m/分(曲線部は3m/分) ●電源/AC100V(アース付)
- イス回転上階側/45・90度 ●駆動方式/摩擦駆動 ●レール/ステンレス ●設置場所/屋内

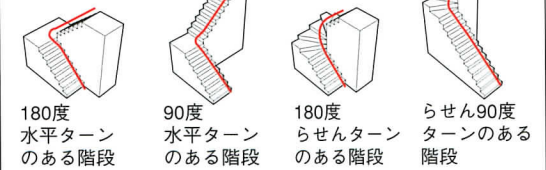
※設置可否は現地確認後、図面を元に判断します。

### 特長

- 滑らかな乗り心地  
摩擦駆動方式で、滑らかな乗り心地。
- 3階や4階も1台で対応可能  
内廻り仕様で、3階4階も1台で対応可能。
- 音声アナウンス付
- 自己診断装置(番号表示)  
で本体状況が一目で確認
- 停電時にも昇降可能なバッテリー駆動



### 対応階段



### オプション例

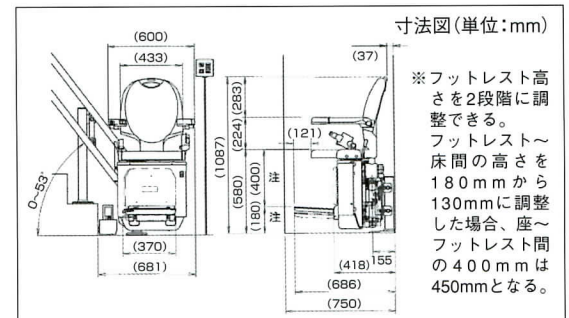
#### ジョイスティック

お好みに応じてジョイスティックに変更できます。



#### 電動回転式イス

イスが電動回転できるから乗り降りも楽々。(上階側のみ)

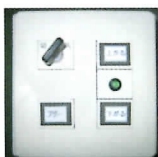


※階段の形状、角度により若干変わる場合があります。

## スーパーレーターⅢ・αⅡ 共通の特長・オプション

### 呼び戻しスイッチ

壁のボタンを押し続けるとチャイムが鳴りながら昇降するから安心。



### 巻取シートベルト

シートベルトを装着すると安全ロックがかかるので安心。



### 大型操作ボタン

各ボタンを大きく見やすくして、簡単で使いやすいので快適です。



### コンパクト収納

スムーズな折りたたみでコンパクトに収納できるので快適。



### シートカラー

シートカラーが選べます。

